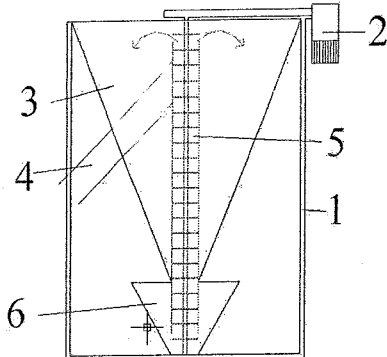


Normtypenblatt Vertikalmischer

Beilage zur Meldung der Herstellung von Fütterungsarzneimitteln am landwirtschaftlichen Betrieb gem. §6 Abs.7 TAKG, BGBl. I Nr. 28/2002

Schematischer Aufbau



1. Gestell
2. Antriebsmotor
3. Mischbehälter
4. Auslaufrohr mit Schieber
5. Vertikalschnecke
6. Beimischtrichter (optional)

Fabrikat, Firma

Herstellungsjahr

Typenbezeichnung

Maximale Füllmenge (kg/Liter)

- Mischer wird **nur** zur Herstellung von FAM verwendet: ja nein
- Mischer ist in Anlagensystem (Mühle, Vorratslager, Futterkette) integriert: ja nein
- Umbauten des Mixers waren notwendig und wurden durchgeführt ja nein
wenn ja, welche

Funktionsprinzip Über die Vertikalschnecke wird das Futter in einem Rohr nach oben befördert und dadurch intensiv durchmischt.

Dichtheit Während des Mischvorganges muss der Mischbehälter ein geschlossenes System sein. Alle Zu- und Abläufe müssen dicht geschlossen sein. Die Dichtheit wird gewährleistet durch (Deckel, Schieber, Klappen, ...):

Füllmenge Füllmenge mindestens 20% der Mischerkapazität.
Mischdauer Mischdauer 15 bis 20 Minuten.

Homogenität Gemäß Prüfbericht der AGES Wien vom 7.7.2003, 149/2003-FM ist die Tauglichkeit von Vertikalmischern zur Herstellung von Fütterungsarzneimitteln gegeben.

Entleerung Eine vollständige Entleerung und Reinigung wird gewährleistet durch
Reinigung (z.B. Schieber, Staubsauger, etc.):

Mischgut Zur Herstellung von FAM ist mehliges bzw. geschrotetes Trockenfutter (Feuchtigkeitsgehalt von max. 14%) zu verwenden.

Befüllreihenfolge Makrokomponenten sind vor Mikrokomponenten einzumischen (FAM-Vormischung ist zuletzt beizugeben).

Mit meiner Unterschrift bestätige ich, dass mein Mischer den oben angeführten Punkten entspricht. Ich nehme zur Kenntnis, dass die Richtigkeit meiner Angaben jederzeit von der Behörde (Amtstierarzt) und vom Betreuungstierarzt kontrolliert werden kann.

Ort, Datum

Unterschrift des Betriebsinhabers